

GROVE

KRAFTSTOFFSCHEMA
FUEL PLAN

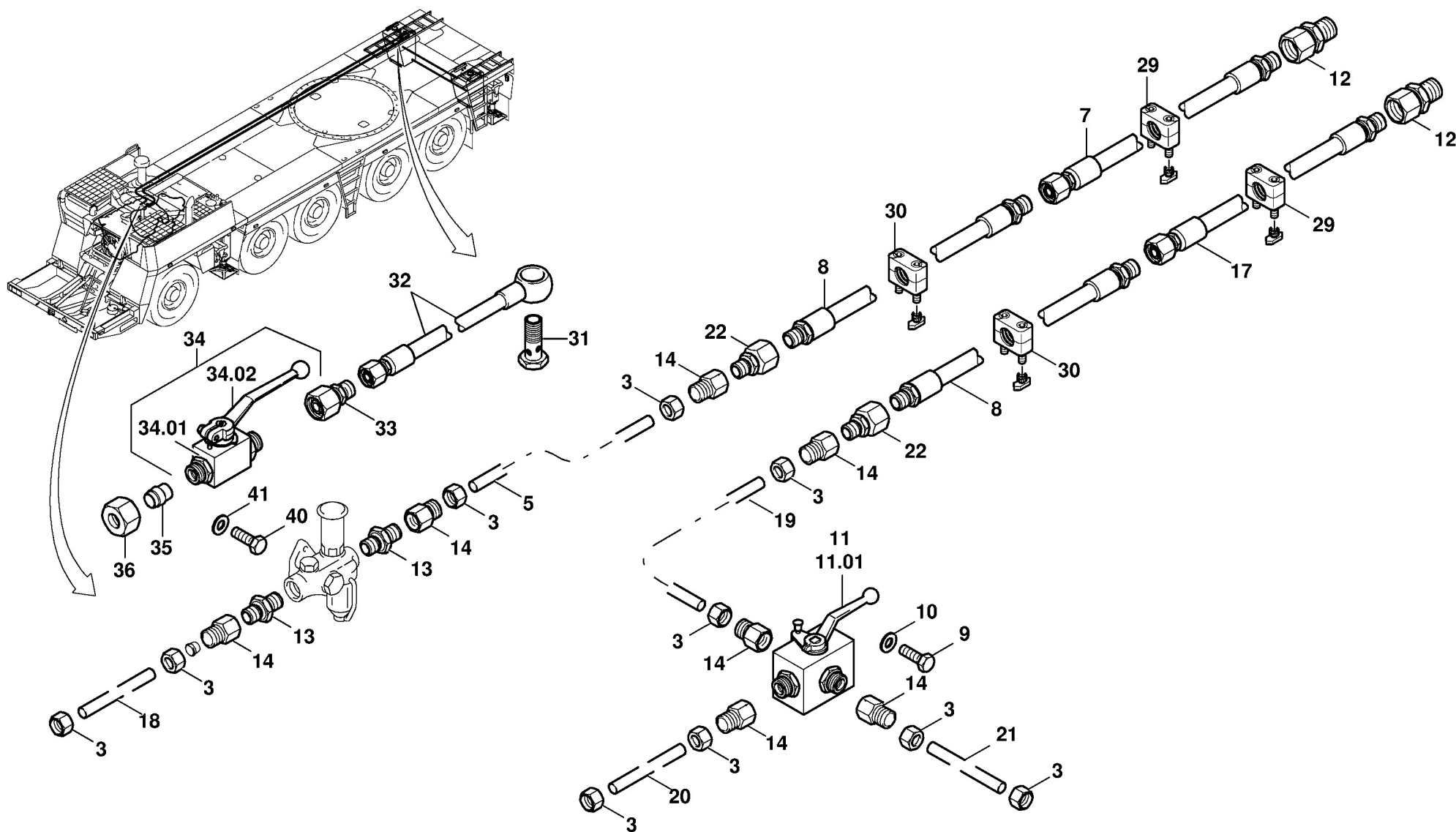
BILDTAFEL
PICTORIAL DISPLAY

11.02

3010616-ETL J

1/2

GMK 5200
BE 511
G 631



GROVEKRAFTSTOFFSCHEMA
FUEL PLANBILDТАFЕL
PICTORIAL DISPLAY

11.02

3010616-ETL J

2/2

GMK 5200
BE 511
G 631